

Překlad návodu



NÁVOD K OBSLUZE

Hydraulický zvedák na motorku, čtyřkolku
Typ: G02180



Vyrobeno pro:
F.H. GEKO
Kietlin, ul. Spacerowa 3
97-500 Radomsko, Polsko

www.geko.pl

Před prvním použitím prosíme o důkladné seznámení se s tímto návodem k obsluze. Seznámení se se všemi pokyny, nezbytnými k bezpečnému používání a obsluze a porozumění všech rizik, které mohou vzniknout během provozu zařízení, patří do povinnosti jeho uživatele.



VAROVÁNÍ! Nepokoušejte se používat tento stroj před tím, než se seznámíte s celým návodem a než se seznámíte s tím, jak s ním zacházet. Uchovávejte tento návod za účelem možného pozdějšího nahlédnutí do něj. Věnujte zvláštní pozornost bezpečnostním pokynům. Nedodržení bezpečnostních pravidel může vést ke zranění osob, které obsluhují stroj nebo které jsou v jeho blízkosti, nebo může způsobit poškození stroje a obráběného předmětu.

POPIS

Zvedák je určen k tomu, aby pomáhal při zvedání motocyklů. Zařízení je vybaveno hydraulickým zvedacím systémem. Kromě toho je zvedák vybavený mechanickým zámekem, který zabraňuje náhodnému spuštění nákladu. Zvedák není určen ke zvedání lidí.

BEZPEČNOST

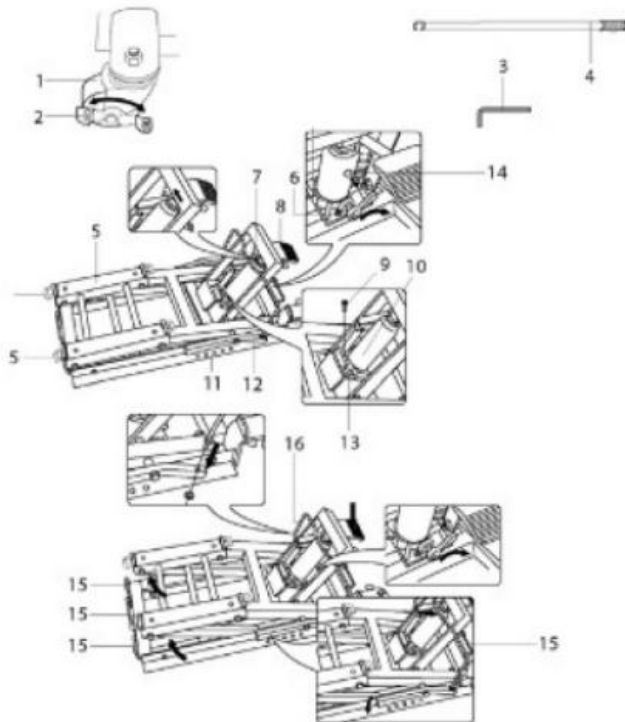
- Toto zařízení mohou používat kvalifikované osoby starší 18 let, které byly proškoleny v oblasti pracovních postupů a ochrany životního prostředí.
- Každá osoba, která používá popsané zařízení, musí mít lékařské potvrzení o schopnosti ho obsluhovat.

Obecné pokyny

- Pečlivě se seznámte se zařízením a s jeho provozními postupy. Seznamte se s možným nebezpečím souvisejícím s chybným použitím.
- Pokud jiná osoba bude používat tento stroj, zkontrolujte, zda tato osoba ví, jak bezpečně obsluhovat zařízení a zda je obeznámena s nebezpečím a hrozbami, ke kterým může dojít v případě nesprávného použití.
- Dávejte pozor na pokyny týkající se bezpečnosti uvedené na štítcích.
- Udržujte pracoviště čisté. Nepořádek na pracovišti může způsobit nehodu.
- Nikdy nepracujte v úzké nebo špatně osvětlené místnosti. Ujistěte se, že je podloží stabilní a že jsou vhodné pracovní podmínky. Během práce udržujte stabilní postoj.
- Soustřeďte se na prováděnou práci pomocí všech svých smyslů. Dodržujte pracovní postupy. Nepokračujte v práci, pokud se již nemůžete soustředit.
- Udržujte zařízení čisté.
- Nedovolte, aby úchyty zařízení byly pokryté mazivem nebo nečistotami.
- Ujistěte se, že děti, neoprávněné osoby a zvířata nemají přístup do dílny.
- Nikdy nevkládejte ruce a nohy do pracovního prostoru.
- Nikdy neponechávejte spuštěné zařízení bez dozoru.
- Zařízení používejte pouze k určenému účelu.
- Používejte osobní ochranné prostředky, jako jsou ochranné brýle, chrániče sluchu, masky na tvář, bezpečnostní pracovní obuv atd.
- Nepřeceňujte své schopnosti a nezapomeňte na omezení. Použijte obě ruce.
- Nikdy nepracujte pod vlivem alkoholu nebo omamných látek.
- Nepracujte se zařízením, pokud máte závratě nebo se cítíte slabě.

- Je přísně zakázáno provádět úpravy nebo vylepšení zařízení. Pokud si všimnete ohnuté, prasknuté části nebo jiného poškození zařízení, NEPOUŽÍVEJTE jej.
- Nikdy neprovádějte údržbu, pokud je zařízení spuštěno.
- Zařízení okamžitě vypněte, pokud si během práce všimnete jakéhokoliv neobvyklého fungování nebo uslyšíte neobvyklé zvuky vydávané zařízením.
- Nezapomeňte na odstranění veškerých klíčů nebo šroubováků ze zařízení po provedení příslušných činností.
- Před zahájením používání zařízení se ujistěte, že jsou všechny šrouby pevně utaženy.
- Údržbu provádějte pravidelně. Před zahájením používání zařízení zkontrolujte, zda je v dobrém stavu připravené k práci a zda není poškozené.
- Při opravě používejte pouze originální náhradní díly.
- Použití neoriginálních náhradních dílů nebo jiných částí, které nebyly schváleny výrobcem, může způsobit zranění osob obsluhujících zařízení.
- Stroj by měl být využíván pouze k práci, ke které je přizpůsobený. Nepřetěžujte zařízení ani dodatečně příslušenství. K provedení práce s vyššími požadavky na výkon, použijte zařízení s vyšším výkonem.
- Toto zařízení by nemělo být přetížené. Je potřeba během práce využít vhodné zatížení zařízení, aby byla práce provedena s přiměřenou rychlostí. Záruka se nevztahuje na poškození způsobené nadměrným zatížením.
- Nevystavujte zařízení působení nadměrným teplotám nebo přímému působení slunečních paprsků.
- Tento stroj nebyl navržen pro použití ve vlhkém prostředí nebo pod vodou.
- Pokud zařízení nepoužíváte, uložte jej na suchém a bezpečném místě, chraňte před dětmi.
- Před zapnutím zařízení se ujistěte, že všechna bezpečnostní zařízení a součásti fungují správně. Ujistěte se, že všechny pohyblivé části jsou v dobrém stavu, vhodné pro práci.
- Před zahájením práce zkontrolujte, zda žádná součást není prasknutá nebo zablokována. Zkontrolujte, zda byly všechny díly správně namontovány v souladu s konstrukcí. Dávejte pozor na všechny podmínky, které mohou mít negativní vliv na správné fungování stroje.
- Pokud není v tomto návodu k obsluze uvedeno jinak, ohlídejte, aby všechny poškozené části a bezpečnostní prvky byly okamžitě opraveny nebo vyměněny za nové.

POPIS



1. Otočné kolečko
2. Brzda
3. Imbusový klíč
4. Tyč
5. Plošina
6. Odvzdušňovací šroub
7. Vzpěra válce
8. Pedál
9. Trn
10. Hydraulický válec
11. Závlačka
12. Bezpečnostní zámek
13. Deska válce
14. Plnicí otvor s gumovou zátkou
15. Háky pro uchycení napínacích pásů
16. Vzpěra

ZVEDÁK

- Zvedat lze pouze předměty s maximální přípustnou hmotností nebo nižší.
- Umístěte náklad rovně na zvedáku, protože nerovnoměrné zatížení způsobí nenávratné poškození zvedáku, na které se nevztahuje záruka.
- Držte ruce v bezpečné vzdálenosti od pohyblivých částí.
- Dolů spouštějte předměty pomalu. Vyhněte se náhlému zastavení nebo rychlému spouštění.
- Toto zařízení je určeno k používání na odolných, hladkých a rovných površích.
- Zařízení lze instalovat, demontovat a přepravovat pouze tehdy, když jsou vidlice v dolní poloze.
- Před zvednutím jakéhokoliv předmětu se ujistěte, že je zvedák spuštěný a nepoužívaný.
- Před zahájením práce zajistěte náklad na zvedáku proti neočekávanému odpojení pomocí mechanického zajištění.
- Při spouštění nákladu buďte opatrní. Během spouštění nákladu může dojít ke zranění.

TECHNICKÉ ÚDAJE

Nosnost:	680kg	
Rozměry:	G02180: 800x365x300 mm;	G02181: 885x455x340 mm
Min. výška:	G02180: 115 mm;	G02181: 130 mm
Max. výška:	G02180: 375 mm;	G02181: 430 mm
Hmotnost:	G02180: 30 kg;	G02181: 37 kg

HYDRAULICKÉ ZAŘÍZENÍ

- Malý únik hydraulické kapaliny z válce a jiného hydraulického zařízení je normálním jevem a nepředstavuje poruchu. Je-li množství hydraulické kapaliny nedostatečné, měla by být kapalina doplněna.
- Před odpojením potrubí nebo ohebné hadice stlačeného vzduchu počkejte, až se vyrovná tlak.
- Před zahájením práce zkontrolujte těsnost všech spojení a hadic. Pokud je zjištěna netěsnost, měla by být okamžitě opravena.
- Nikdy nepřekračujte maximální povolené zatížení. Nepokoušejte se vysouvat vzpěru hydraulického válce přílišnou silou. Může to způsobit její úplné vysunutí z hydraulického válce.
- Uchovávejte zařízení v bezpečné vzdálenosti od ohně a zdrojů tepla, aby nedošlo k jeho poškození.
- Nové hydraulické části musí být očištěny stlačeným vzduchem nebo opláchnuty čistým hydraulickým olejem.
- Rozlitá hydraulická kapalina na zemi vytváří riziko uklouznutí a zranění. Pokud si všimnete rozlité hydraulické kapaliny, musí být okamžitě setřena. Použijte vhodnou vlnu k čištění nebo jiný absorpční materiál. V souladu s pravidly zákona o nakládání s odpady musí být absorbenty nebo vlna řádně skladovány v uzavřené kovové nádobě a předány do autorizovaného střediska pro sběr odpadů.
- Není dovoleno míchat různé hydraulické kapaliny (např. od různých výrobců).
- Dodržujte termíny pro výměnu hydraulických kapalin.
- Ujistěte se, že použitá hydraulická kapalina je čistá. Znečištění kapaliny zkracuje její trvanlivost a může způsobit nevratné poškození stroje.
- Před zahájením doplňování nebo výměnou hydraulické kapaliny vždy očistěte oblast okolo plnicích zátek, otvorů a vypouštěcích zátek.
- Aby nedošlo ke vnikání nečistot dovnitř stroje, použijte ochranné kryty nebo zátky.

MECHANICKÉ ZAŘÍZENÍ

- Před zahájením údržby hydraulického zařízení postupně snižte tlak v hydraulickém okruhu, abyste ho snížili na úroveň atmosférického tlaku.
- Pokud zařízení obsahuje stlačené pružiny, vždy zajistěte jejich postupné a bezpečné uvolnění pomocí vhodné přípravy.

MONTÁŽ

Zvedák je dodáván částečně smontován a před použitím musí být zcela smontován. Zvedák smontujte podle následujících pokynů. Čísla v pokynech se vztahují k obrázku v kapitole Popis.

- Vložte hydraulický válec (10) středem vzpěry válce (7).
- Přišroubujte desku válce (13) k základně ramene zvedáku pomocí trnu (13).
- Utáhněte všechny šrouby.
- Spojte konce vzpěry (16) přes otvory v bezpečnostní vzpěře (12) a vložte a utáhněte všechny šrouby a matice.
- Před vyhozením obalu, zkontrolujte, zda uprostřed nezůstaly žádné části. Pokud ano, vyjměte je a namontujte. Využijte seznam částí pro kontrolu a montážní výkres, abyste získali potřebné informace.

OBSLUHA

Zvedání motorky

- Nastavte zvedák do nejnižší polohy stlačením menšího pedálu.
- Zajistěte zvedák proti posunutí tím, že dotáhnete oba šrouby s černým úchytem.
- Umístěte motocykl na zvedacích plošinách. Plošiny jsou vybaveny gumovými podložkami, aby nedošlo ke sklouznutí nákladu.
- Dobře připevněte motocykl ke zvedáku, aby nedošlo k jeho pádu.
- Před spuštěním přesuňte bezpečnostní zámek tak, aby se zachytil o bezpečnostní zuby.
- Zvedněte motocykl do požadované výšky mačkáním většího pedálu.
- Postupně spouštějte plošinu tak, aby se bezpečnostní zámek dobře zablokoval v zubech.

Spouštění motorky

- Stisknutím velkého pedálu se motocykl zvedne do výšky, která uvolní bezpečnostní zámek.
- Držte bezpečnostní zámek před samovolným uvolněním, aby nedošlo k zachycení o bezpečnostní zuby, a postupně uvolněte malý pedál, aby se plošina spustila do nejnižší polohy.
- Před úplným spuštěním motocyklu zkontrolujte, zda je motocykl dobře zajištěn proti převrácení.

Přemísťování motocyklu na zvedáku

Přemísťování usnadňuje několik pevných a otočných koleček zvedáku.

- Spusťte/zvedněte plošinu s motocyklem do příslušné výšky pro přepravu, využijte výše uvedené informace.
- Motocykl musí být bezpečně připevněn ke zvedáku.
- Za účelem přepravy uvolněte zvedák uvolněním dvou šroubů s plastovými úchyty.
- Umístěte motocykl na vhodné místo.
- Zajistěte zvedák proti přesouvání utažením obou šroubů.

ÚDRŽBA

- Udržujte zařízení čisté. Nečistoty z nástrojů se mohou dostat do vnitřních mechanismů stroje a způsobit poškození zařízení.
- K čištění zařízení nepoužívejte agresivní čisticí roztoky nebo rozpouštědla na barvy a laky.
- Čistěte plastové díly pomocí měkkého hadříku namočeného v mýdlové vodě.
- Očistěte a namažte kovové povrchy hadříkem navlhčeným v parafinovém oleji.
- Pokud zařízení nepoužíváte, namažte jej pomocí vhodného maziva a uložte jej na suché místo, aby se zabránilo korozi.

Hydraulické zařízení

- Pokud se zvedák nepoužívá, spusťte plošinu do nejnižší polohy, aby nedošlo k opotřebení pružin. Pružina, která je opotřebovaná únavou materiálu způsobuje problémy s vratným pohybem pístu do jeho výchozí polohy.
- V této poloze je píst chráněn proti znečištění, čímž se zabrání rychlému opotřebení.

DOPLŇOVÁNÍ HYDRAULICKÉ KAPALINY

- Umístěte zvedák vodorovně.
- Spusťte zvedák do nejnižší polohy.
- Před zahájením doplňování nebo výměnou kapaliny očistěte místa kolem plnicích zátek, otvorů a vypouštěcích zátek hadříkem. Tímto způsobem zabráníte vniknutí nečistot do stroje, jeho poškození nebo předčasnému opotřebení.
- Odstraňte gumovou zátku - označenou bílou šipkou.
- Nalijte hydraulický olej do úrovně dolního okraje plnicího otvoru.
- Pomocí většího pedálu zvedněte zvedák do maximální výšky.
- Pomocí druhého malého pedálu postupně spouštějte zvedák do nejnižší polohy a zkontrolujte hladinu oleje.
- V případě potřeby doplňte olej do úrovně dolního okraje otvoru a uzavřete otvor gumovou zátkou.

MAZÁNÍ

- Pracovní plochy by měly být pravidelně mazány vhodným mazivem.
- Pokud je to nutné, utřete povrch vysunutého pístu, aby se nečistoty nedostaly do těsnění a nepoškodily je.
- Provádějte pravidelnou údržbu pružin pomocí vhodného maziva, abyste zabránili korozi.

Podrobný popis používání tohoto zařízení není obsahem tohoto návodu k obsluze, protože výrobce / distributor předpokládá, že uživatel je osoba se zkušenostmi s prací podobného typu. Kromě toho je v souladu s příslušnými předpisy toto zařízení považováno za nářadí pro všeobecné použití a je komerčně dostupné. Pokud uživatel není seznámen s používáním tohoto zařízení, doporučujeme vyhledat více informací o používání tohoto zařízení na příslušném úřadě, který se zabývá bezpečností práce.

LIKVIDACE

- Použitá hydraulická kapalina musí být zlikvidována v souladu se zákonem o likvidaci odpadů.

Po skončení doby použitelnosti zařízení musí být zařízení zlikvidováno v souladu s platnými zákony a právními předpisy. Výrobek je vyroben z kovových a plastových dílů, které lze recyklovat, pokud jsou od sebe odděleny.

1. Demontujte všechny díly.

2. Oddělte všechny díly podle druhu materiálu, z něhož jsou vyrobeny (např. kovy, guma, plasty atd.).

Oddělené části by měly být předány do nejbližšího podniku ke zpracování recyklovatelných materiálů, aby byly dále zpracovány.

Záruční list

1. Název zařízení a číslo výrobku
2. Datum nákupu
3. Přesný popis hlášené závady, chyby.

.....

V případě nedostatečného místa, prosím, pokračujte na zadní straně tohoto Listu s nahlášením.

4. Název a adresa distribučního místa, ve kterém byl výrobek zakoupen.
5. Razítko prodávajícího
- Datum a podpis.
6. Osobní kontaktní údaje, telefonní číslo.

Záruční podmínky

V souladu se zákonem č. 136/2002 Sb. se na Vámi zakoupený výrobek poskytuje záruka na dobu 24 měsíců od data prodeje. V případě nákupu zboží používané pro obchodní nebo podnikatelskou činnost je záruční doba 12 měsíců. Záruka je poskytována pouze v případě, že jsou výrobky používány v souladu s návodem k obsluze a způsobu použití.

Ze záruky jsou vyjmuty všechny díly podléhající přirozenému opotřebením, přetížením, použitím výrobku k jiným účelům, než ke kterým je určen a na závady vzniklé při dopravě nebo nesprávným (neodborným) zacházením. Za nesprávné zacházení považujeme příklad, kdy nebyl brán zřetel na návod k obsluze a obecně závazné předpisy pro práci s výrobkem. Obdobně se hodnotí i pokus o neodbornou opravu nad rámec doporučené údržby.

Záruka se vztahuje výlučně na závady způsobené vadou materiálu, výrobní montáže nebo technologií zpracování.

Nárok na uplatnění záruky zaniká:

- 1) výrobek nebyl používán v souladu s návodem k obsluze
- 2) byl proveden jakýkoliv zásah do konstrukce stroje bez předchozího písemného souhlasu firmou KAXL s.r.o.
- 3) výrobek byl používán v jiných podmínkách nebo k jiným účelům, než ke kterým je určen
- 4) byla některá část výrobku nahrazena neoriginální součástí
- 5) k poškození výrobku nebo k nadměrnému opotřebením došlo vinou nedostatečné údržby
- 6) škody vzniklé působením vnějších mechanických, teplotních či chemických vlivů
- 7) vady byly způsobeny nevhodným skladováním, či manipulací s výrobkem
- 8) výrobek byl používán (pro daný typ výrobku) v agresivním prostředí např. prašném, vlhkém
- 9) výrobek byl použit nad rámec přípustného zatížení

Záruka se nevztahuje na položky, u kterých lze očekávat opotřebením v důsledku jejich normální funkce (např. opotřebením uhlíků, zapalovací svíčka atd.)

Pro provoz výrobků používejte pouze doporučené příslušenství a originální náhradní díly.

Nároky uplatňujte ihned po zjištění závady u prodejce, který Vám výrobek prodal, a informujte se o možnostech opravy v pověřené opravně. Nebude-li se na Vámi uplatňovanou závadu vztahovat záruka, budou Vám fakturovány práce a náklady spojené s kontrolou a montáží a demontáží součástí.

Při uplatňování nároků předložte řádně vyplněný záruční list nebo jiný doklad o koupi opatřený datem prodeje.

Do opravy předávejte výrobek v čistém stavu, řádně vyčištěný, zbaven prachu či špíny. Spolu s výrobkem zašlete i jeho originální příslušenství k určení přesné diagnostiky závady.

Při zaslání dopravní službou vylijte z výrobku nespoteřované palivo a olej. Výrobek řádně zabalte, nejlépe do původního obalu tak, aby nedošlo k jeho poškození. Škody, způsobené nedostatečným zabaláním zásilky, nelze uznat jako záruční vady!

Do motorů používejte jen paliva a oleje odpovídající klasifikace, popř. paliva a oleje doporučené značkovým prodejcem. Vzniklé škody, způsobené používáním nevhodného paliva a nevhodných olejů, Vám nebudou v záruce uznány.